

GIỚI THIỆU

Hệ Bọc Cột và Dầm USG Boral

Hệ Bọc Cột và Dầm USG Boral

là hệ có tính năng cao, cung cấp giải pháp chống cháy cho kết cấu thép tiết diện I. Hệ này đã được thí nghiệm và cho thấy có tính năng chống cháy lên đến 180 phút.

Hệ Bọc Cột và Dầm USG Boral được thiết kế để lắp đặt một cách dễ dàng và nhanh chóng bằng các phương pháp lắp tấm thạch cao thông thường. Không cần các kỹ thuật lắp ráp đặc biệt.

Hệ này có **Khóa liên kết CB USG Boral** đặc biệt, khi sử dụng cùng với **Thanh CB USG Boral** và **Thanh góc USG Boral** cung cấp kết cấu khung chắc chắn, tấm **USG Boral FIREBLOC™** hoặc **USG Boral SHAFTLINER™** được liên kết vít vào hệ khung này.

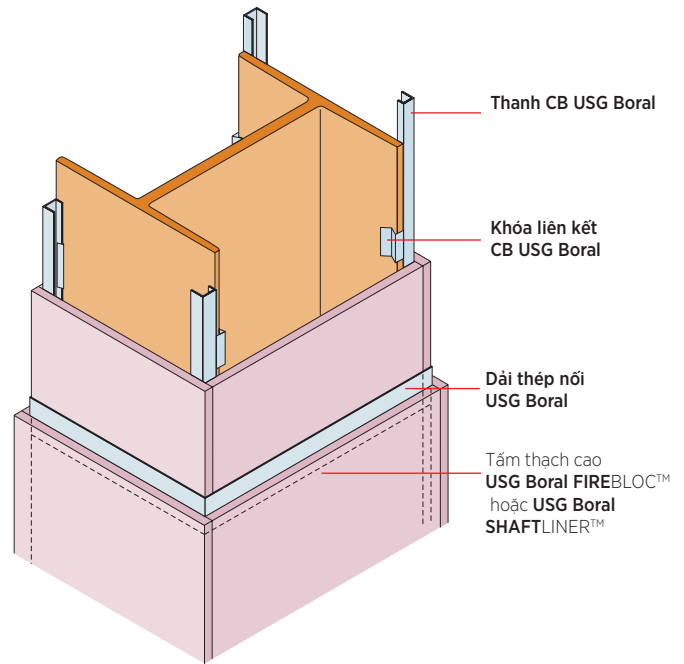
Hệ bọc hoàn chỉnh cung cấp bề mặt phẳng, chống va đập và chắc chắn, có thể được sử dụng cho hầu hết các giải pháp hoàn thiện; và giúp hệ này đặc biệt phù hợp sử dụng cùng với vách và trần **USG Boral**. Các vật tư và liên kết thông dụng giúp tăng hiệu quả làm việc tại công trường, tiết kiệm thời gian đáng kể so với các phương pháp truyền thống.

Tính năng

Lựa chọn hệ và Tấm phụ thuộc vào tính năng chống cháy theo yêu cầu và Hp/A đối với thép cần bảo vệ. Xem các Bảng tham khảo từ trang 5.4 đến 5.7

Để biết thêm thông tin chi tiết, liên hệ **Trung tâm Hỗ trợ Kỹ thuật USG Boral**

BỌC CỘT VÀ DẦM



Khóa liên kết **CB USG Boral** là các khóa liên kết bằng thép có trọng lượng nhẹ lắp vào cánh cột và dầm tạo sự liên kết chính cho các **Thanh CB USG Boral**. **Khóa liên kết CB** có ba kích cỡ giúp lắp ráp cánh cột và dầm với nhiều kích thước khác nhau.

Khóa liên kết	Phù hợp với kích thước cánh thép (mm)
CB 17	1-17
CB 27	17-27
CB 40	24-40



VẬT TƯ CHÍNH



Khóa liên kết USG Boral



Thanh CB USG Boral



Thanh góc USG Boral



Đinh vít (Loại thích hợp)



Dầm thép nổi USG Boral



Keo cách âm/chống cháy

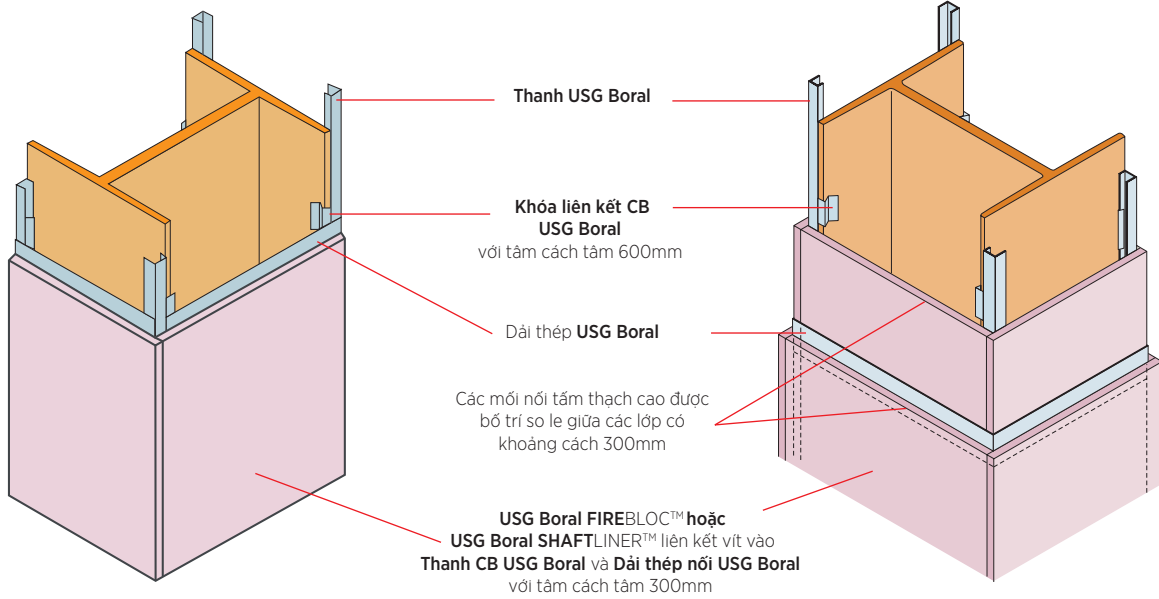


Thanh nổi ngang USG Boral

HỆ BỌC CẤU KIỆN CỘT VÀ DẦM THÉP **USG BORAL**

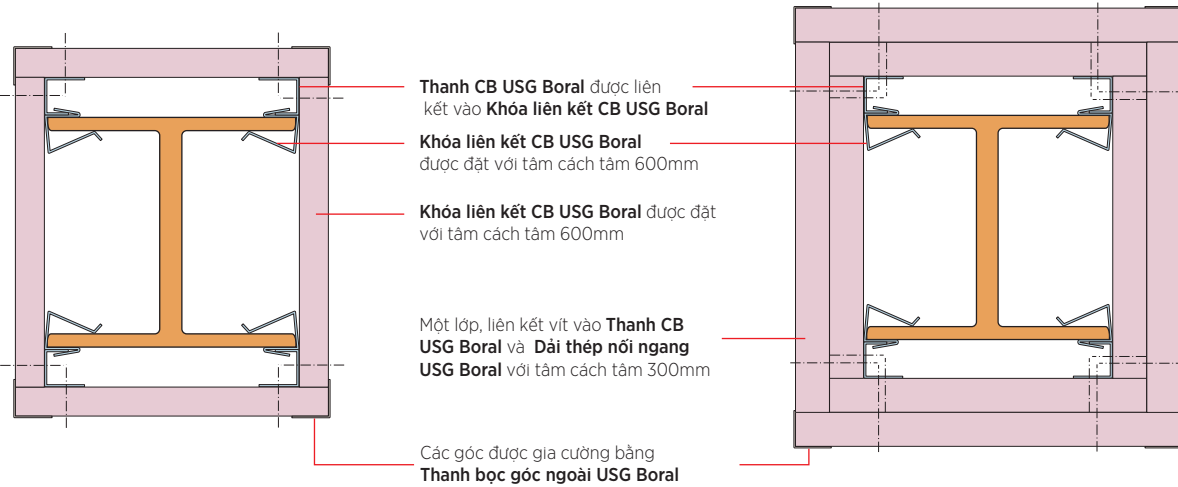
CHI TIẾT BỌC CỘT THÉP TIÊU CHUẨN: MỘT LỚP

CHI TIẾT BỌC CỘT THÉP TIÊU CHUẨN: HAI LỚP

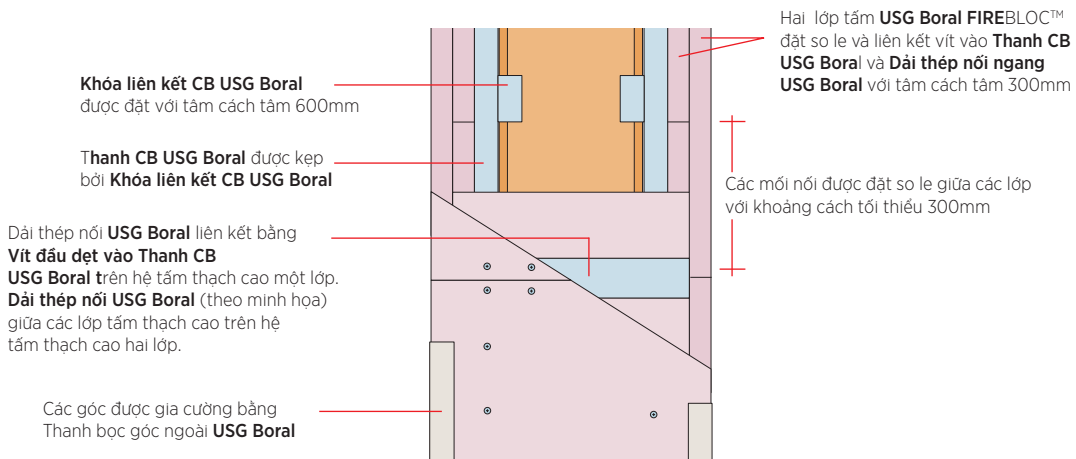


CHI TIẾT TẮM BỌC CỘT: MỘT LỚP

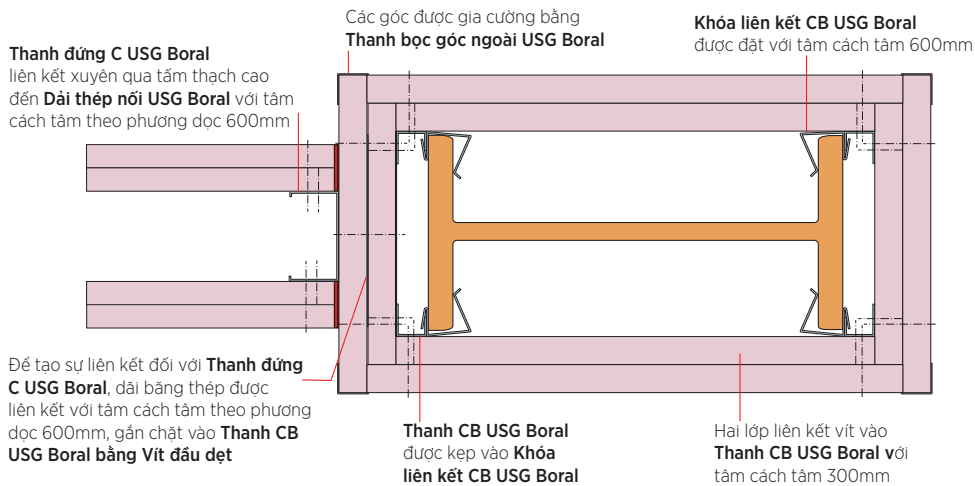
CHI TIẾT TẮM BỌC CỘT: HAI LỚP



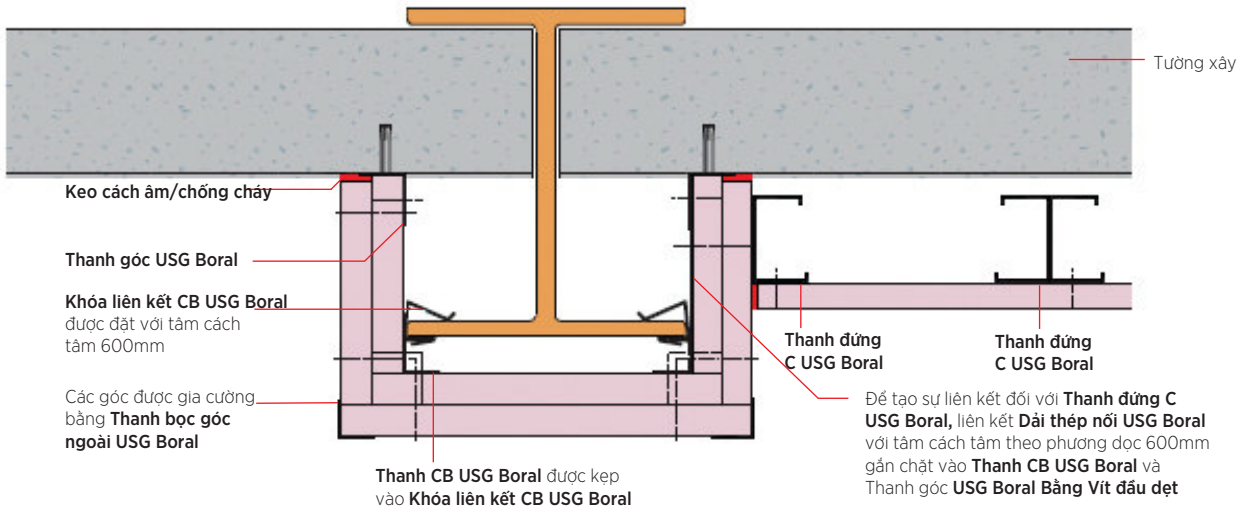
MÔ TẢ MẶT ĐÚNG CỦA CỘT: HAI LỚP



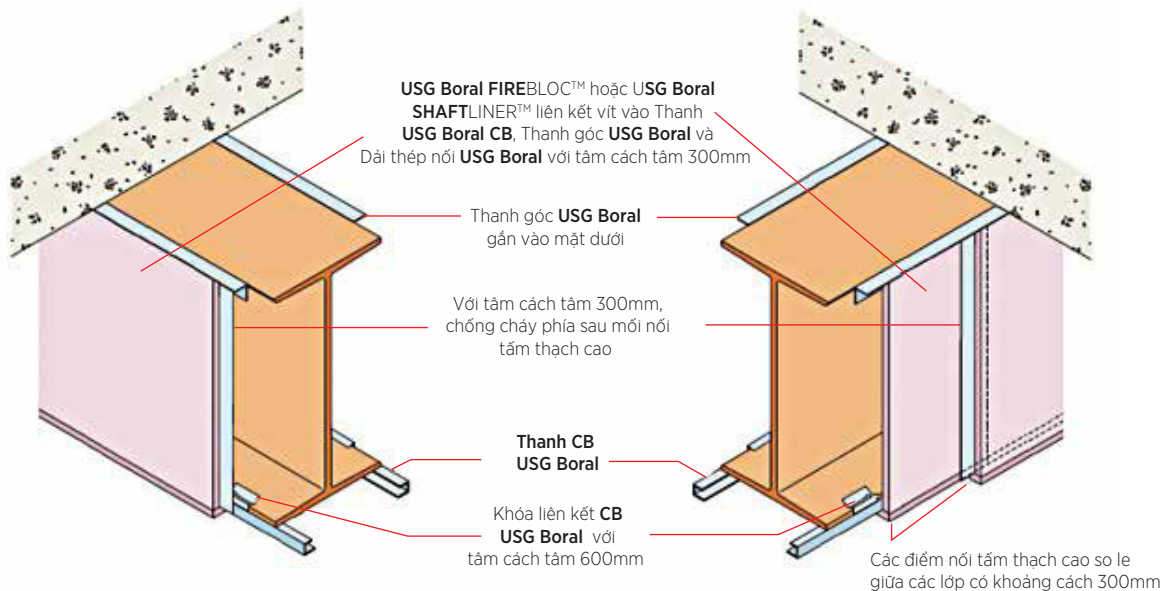
BỌC CỘT: TIẾP GIÁP VỚI VÁCH



BỌC CỘT: TIẾP NỐI VỚI TƯỜNG XÂY



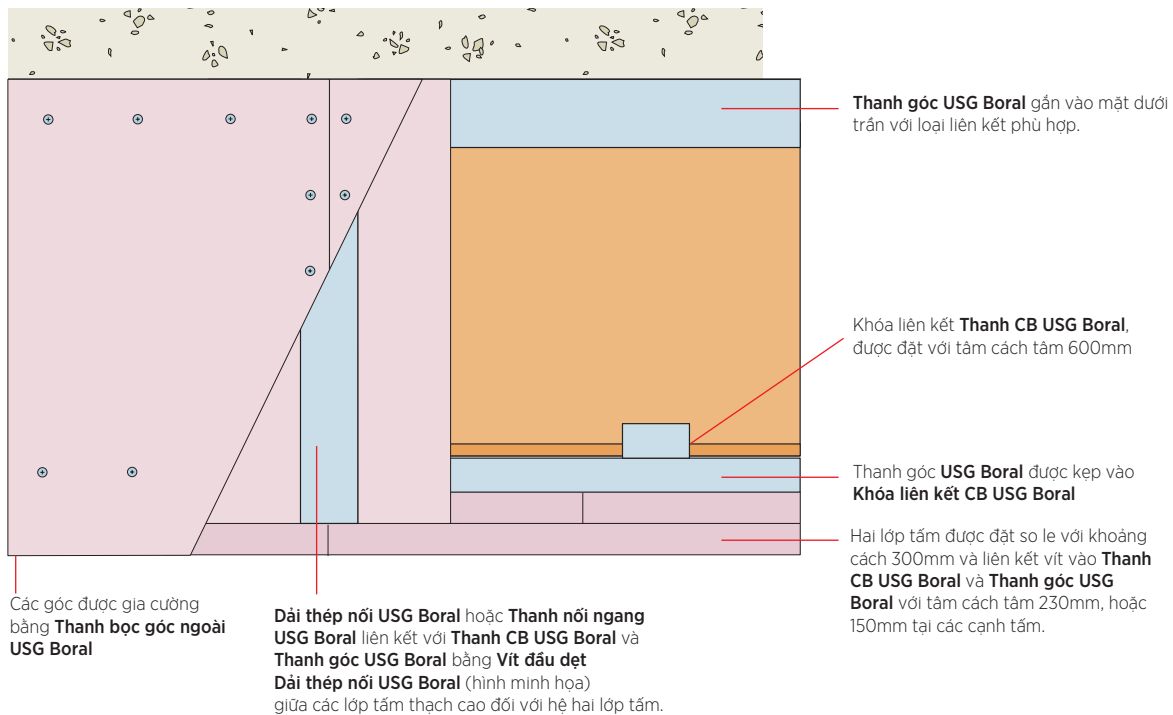
CHI TIẾT BỌC DẦM MỘT LỚP TẤM



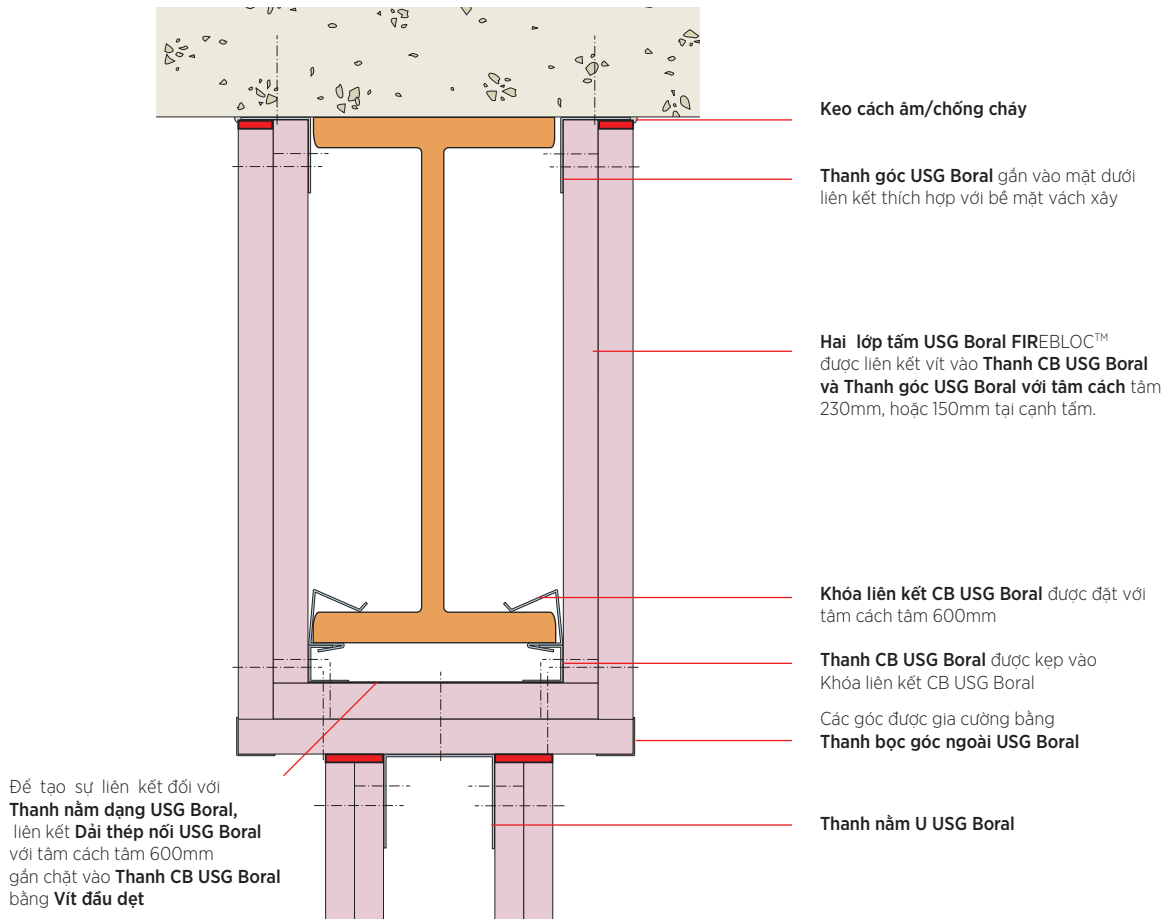
CHI TIẾT BỌC DẦM HAI LỚP

HỆ BỌC CẤU KIỆN CỘT VÀ DẦM THÉP **USG BORAL**

MÔ TẢ MẶT ĐỪNG CỦA DẦM: HAI LỚP



BỌC DẦM: TIẾP GIÁP VỚI VÁCH



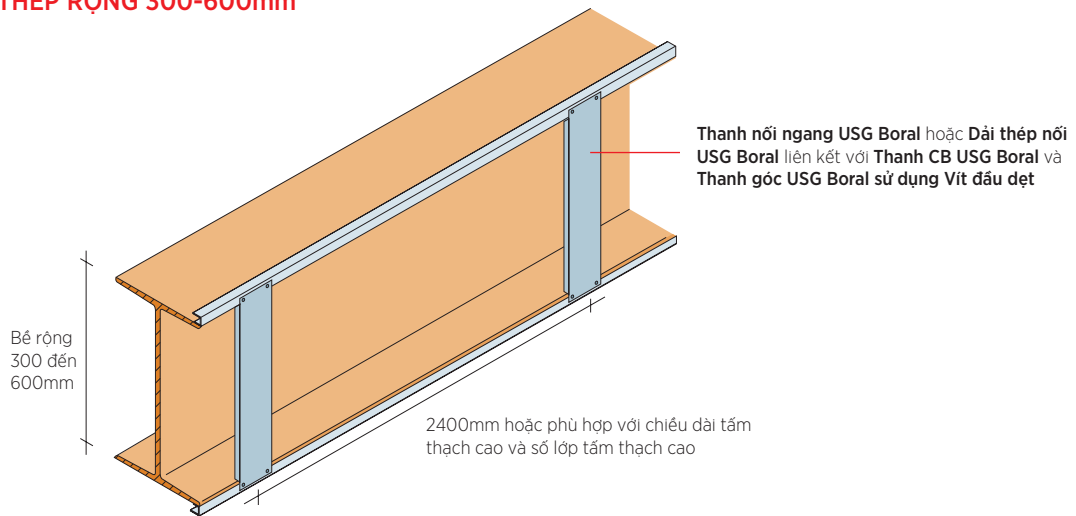
Dầm thép

Đối với dầm có bề rộng lên đến 300mm, không có gia cường để đỡ tấm thạch cao.

Trong trường hợp bất kỳ mặt nào quá 300mm, các mối nối dọc trong tấm thạch cao phải được đỡ bằng **Thanh nối ngang USG Boral** (trong các hệ tấm thạch cao đôi, đỡ lớp ngoài chỉ bằng **Dải thép nối USG Boral** giữa các lớp tấm).

Trong trường hợp bất kỳ mặt nào quá 600mm, phải sử dụng **Thanh nối ngang USG Boral** với tâm cách tâm 600mm và trùng với các cạnh của tấm.

KHUNG THÉP RỘNG 300-600mm



KHUNG THÉP RỘNG TRÊN 600mm

