

GIỚI THIỆU

Hệ Vách ngăn Đơn USG Boral SUPRAWALL™

Vách ngăn Đơn **USG Boral SUPRAWALL™** là hệ tiết kiệm chi phí, sử dụng lắp đặt các hệ khung đối với vách không chịu tải. Thiết kế đặc biệt với các vật tư bảo đảm độ bền cao và dễ lắp đặt. Hệ vách ngăn **USG Boral** phù hợp sử dụng trong lĩnh vực nhà ở, thương mại và công nghiệp. Hệ vách này có các ưu điểm vượt bậc như sau:

- Tiết kiệm chi phí
- Trọng lượng nhẹ (nhẹ hơn gạch 10 lần)
- Linh hoạt (phù hợp với thiết kế xây dựng)
- Có khả năng đạt được độ chịu lửa ở mức cao
- Có khả năng đạt được độ cách âm cao
- Có khả năng chống va đập và ăn mòn
- Có khả năng đạt được độ hoàn thiện bề mặt chất lượng cao

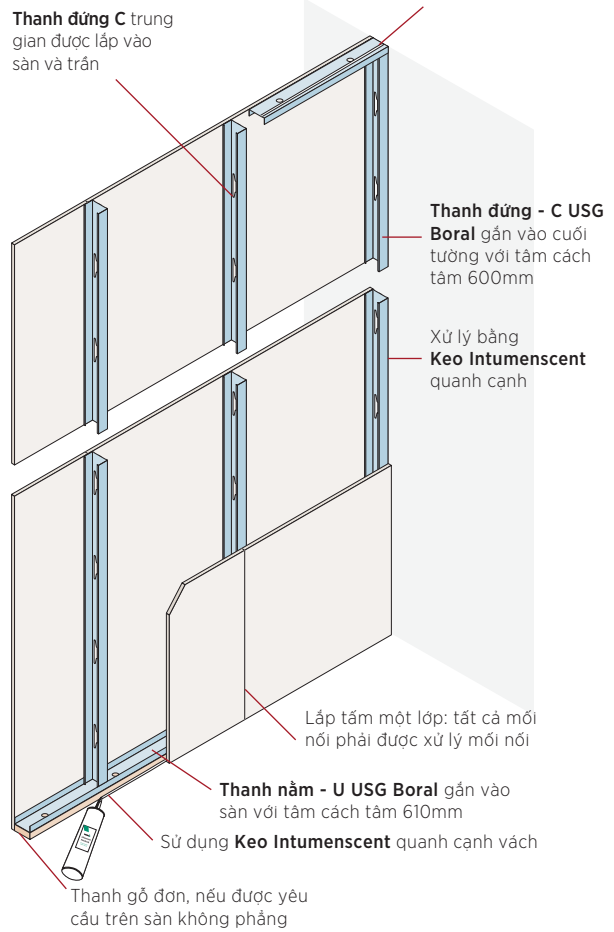
Vách USG Boral FIREBLOC™

Vách **USG Boral FIREBLOC™** gồm Hệ khung **Thanh đứng - C USG Boral** và **Tấm thạch cao USG Boral FIREBLOC™** làm cho vách chắc hơn, có khả năng chống va đập và trầy xước tốt. Ngoài ra, **Vách USG Boral FIREBLOC™** cũng cung cấp khả năng cách âm và chịu lửa cao hơn so với vách sử dụng **Tấm thạch cao USG Boral STANDARD™**.

Tính năng

Lựa chọn **Thanh đứng - C USG Boral**, và chủng loại, số lượng và độ dày lớp tấm thạch cao phụ thuộc vào chiều cao và tính năng vách theo yêu cầu về chịu lửa và cách âm, xem Hệ vách tham khảo ở trang 3.3 đến 3.5.

Xử lý **Keo Intumescient** vào mặt sau tất cả **Thanh nằm - U** và cuối **Thanh đứng - C**



Xử lý mối nối

Mối nối tấm thạch cao cần được xử lý theo chỉ định trong Tài liệu này, xem Mục các Giải pháp Hoàn thiện để biết thêm thông tin chi tiết.

VẬT TƯ CHÍNH



Thanh nằm - U
USG Boral



Thanh đứng - C
USG Boral



Đinh vít
(loại thích hợp)

Đối với vách cao 4.2m hoặc hơn, nên sử dụng **Thanh nằm Cánh sâu - U USG Boral** và **Bát Góc Trượt Vách USG Boral**.



Thanh nằm Cánh
sâu - U USG Boral



Bát Góc Trượt
Vách USG Boral

BỔ SUNG VẬT TƯ đối với vách chịu lửa



Keo
Intumescient



Dài thép nối
USG Boral

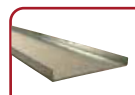


Dài nẹp Giữ
Bóng Cách âm



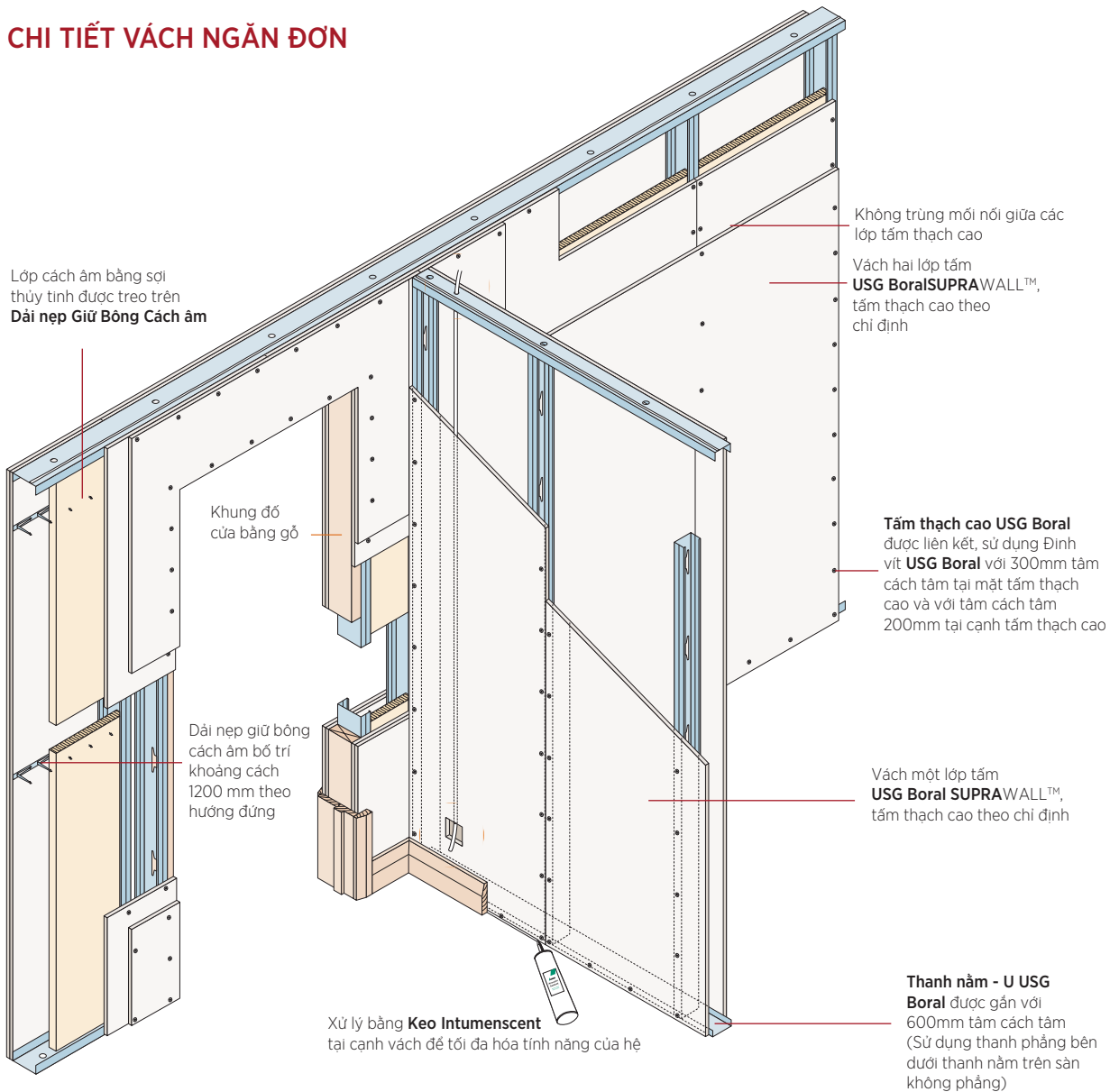
Lớp cách nhiệt sợi
thủy tinh

PHỤ KIỆN BỔ SUNG chi tiết nối

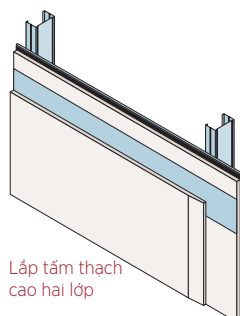
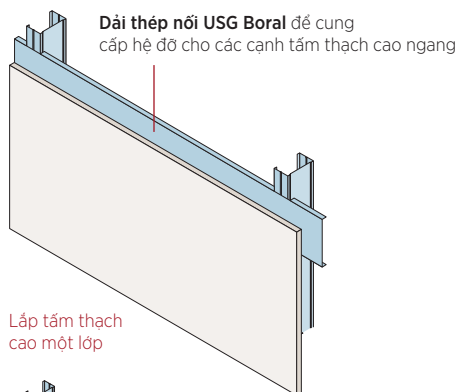


Thanh nối ngang
USG Boral

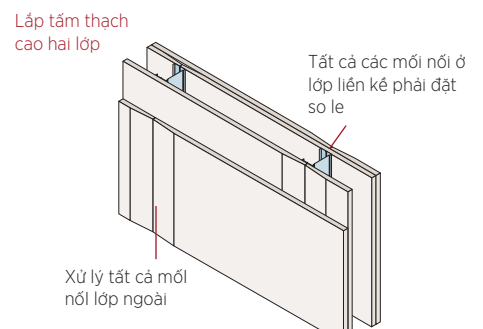
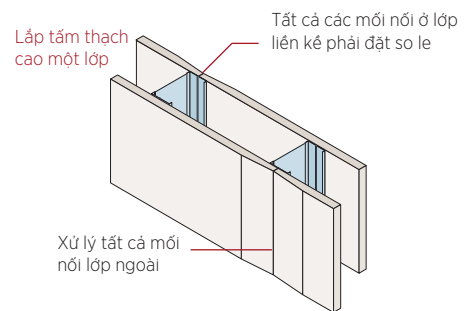
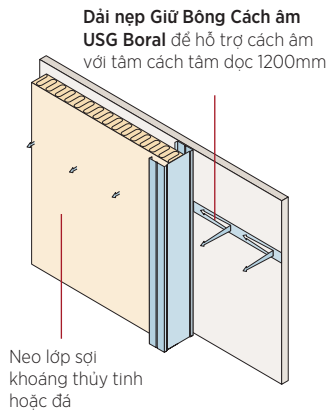
CHI TIẾT VÁCH NGĂN ĐƠN



Vách vượt chiều cao

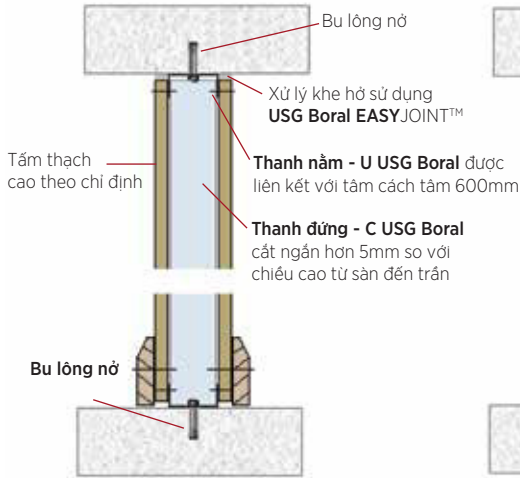


Neo lớp sợi khoáng

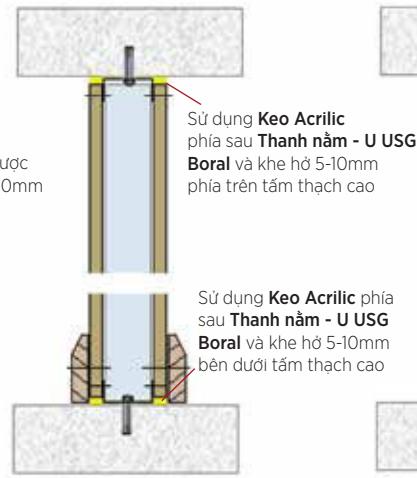


CHI TIẾT TIẾP GIÁP GIỮA TƯỜNG VÀ SÀN

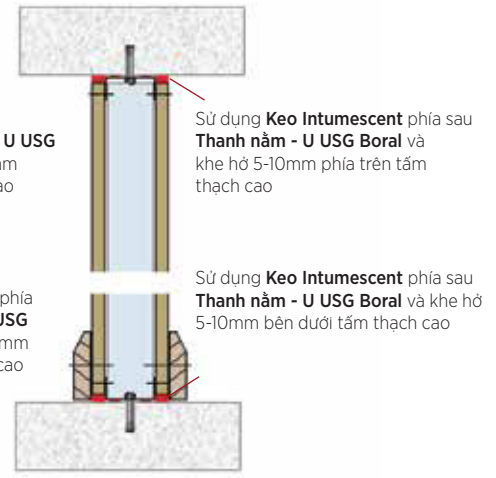
Không yêu cầu chống cháy hoặc cách âm



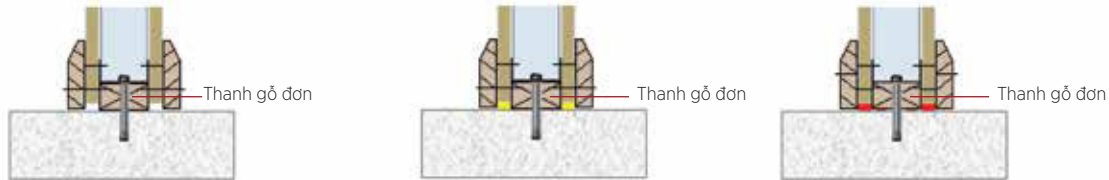
Yêu cầu cách âm



Yêu cầu chống cháy và cách âm

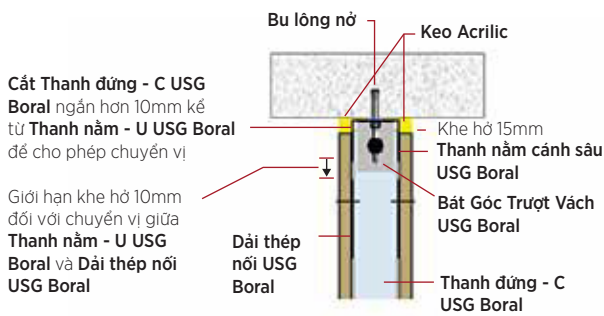


Chi tiết lắp thanh nằm với thanh gỗ phụ

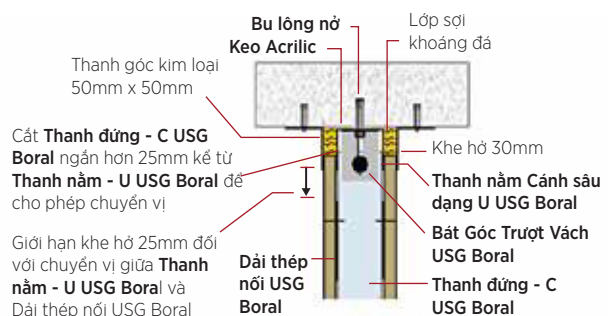


CHI TIẾT CHUYỂN VỊ

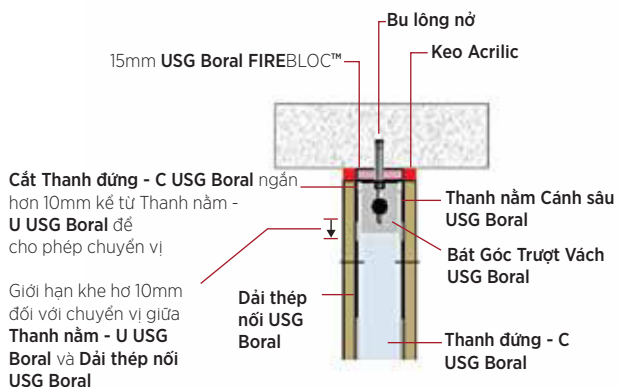
Chuyển vị 10mm - không chống cháy



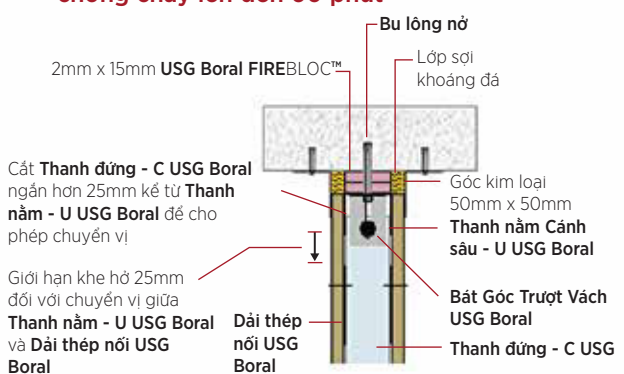
Chuyển vị 25mm - không chống cháy



Chuyển vị 10mm chống cháy lên đến 60 phút

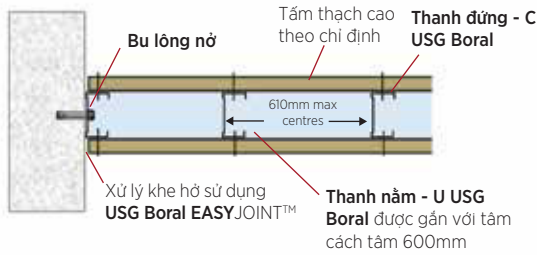


Chuyển vị 25mm chống cháy lên đến 60 phút

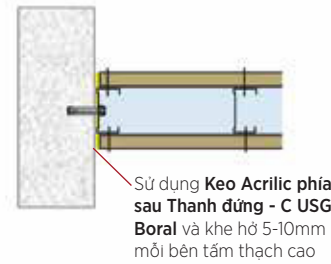


MỐI NỐI VỚI CHI TIẾT TƯỜNG XÂY

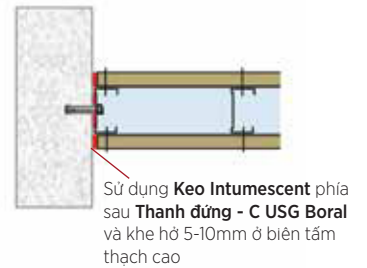
Không yêu cầu chống cháy hoặc cách âm



Yêu cầu cách âm



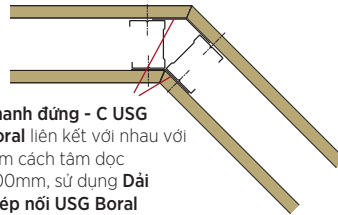
Yêu cầu chống cháy và cách âm



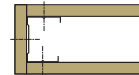
Chi tiết góc



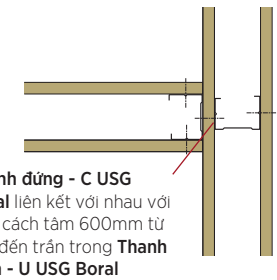
Chi tiết góc tù



Chi tiết cuối vách



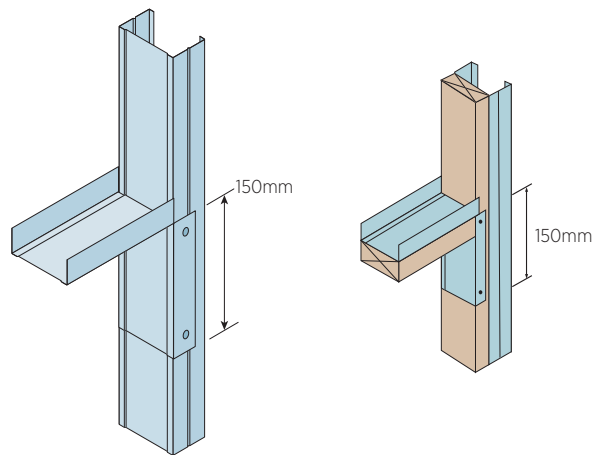
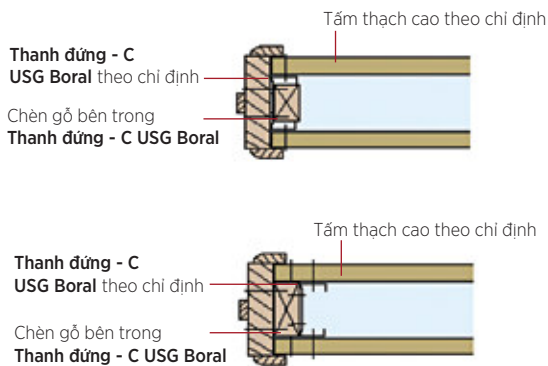
Chi tiết mối nối dạng T



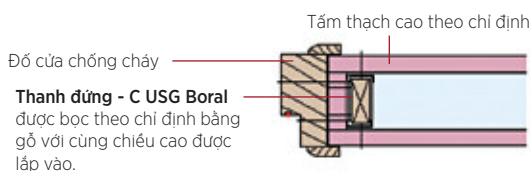
CHI TIẾT KHUNG CỬA

Chi tiết đầu cửa

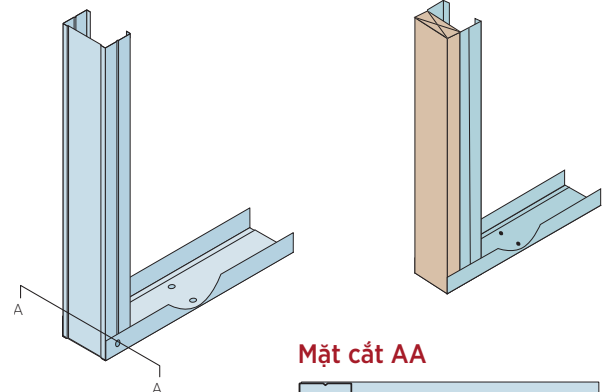
Chi tiết khung cửa có gia cường gỗ



Chi tiết khung cửa có gia cường gỗ - Yêu cầu chống cháy



Chi tiết chân cửa



Mặt cắt AA

