

GIỚI THIỆU

**Hệ vách thanh tiêu âm
USG Boral SUPRAWALL™**

Hệ Vách Thanh Tiêu âm USG Boral SUPRAWALL™ là vách không chịu tải được thiết kế để tạo tính năng cách âm cao hơn.

Hệ Vách Thanh Tiêu âm USG Boral SUPRAWALL™ được lắp đặt giống như Hệ vách ngăn đơn USG Boral, nhưng có gắn thêm Thanh Tiêu âm USG Boral vào một mặt bên khung trước khi lắp tấm thạch cao. Lợi ích của kết hợp Thanh Tiêu âm USG Boral vào hệ này đó là cải thiện tính năng âm học của vách trong khi chiều rộng hoặc trọng lượng vách tăng không đáng kể.

Cải thiện trung bình 6dB khi sử dụng Thanh tiêu âm USG Boral.

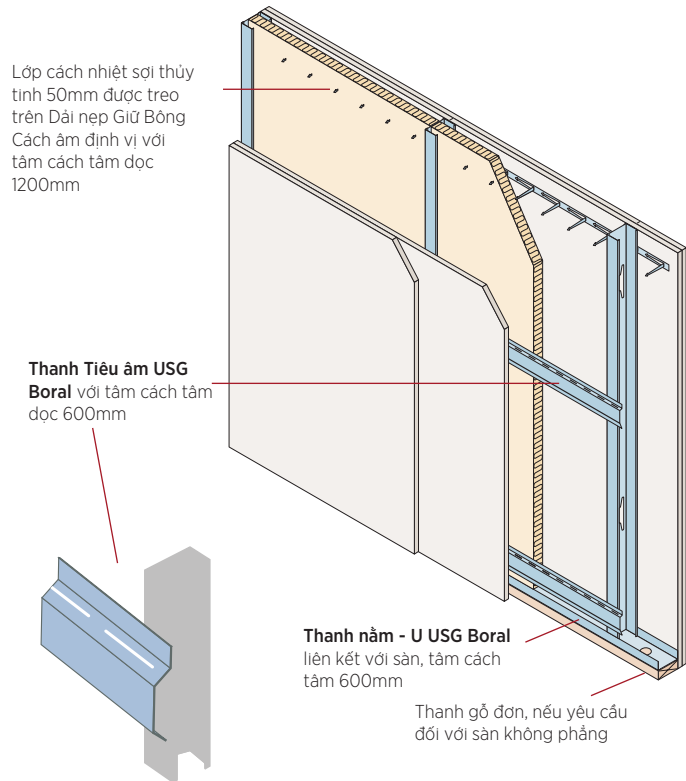
Tính năng

Lựa chọn Thanh đứng - C USG Boral kích thước, chủng loại, số lượng và độ dày của tấm thạch cao phụ thuộc vào chiều cao vách và tính năng chịu lửa và cách âm, xem Hệ vách tham khảo ở trang 3.6

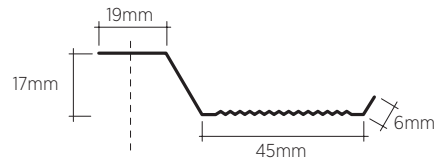
Xử lý mối nối

Nên xử lý tất cả mối nối tấm thạch cao theo chỉ định trong Tài liệu này, xem Mục các Giải pháp Hoàn thiện để biết thêm chi tiết.

VÁCH THANH TIÊU ÂM



Kích cỡ Thanh tiêu âm



VẬT TƯ CHÍNH

 Thanh nằm - U USG Boral	 Thanh đứng - C USG Boral	 Thanh tiêu âm USG Boral	 Đinh vít (loại thích hợp)
Đối với vách 4.2m hoặc cao hơn, nên sử dụng Thanh nằm Cánh sâu - U USG Boral và Bát Góc Trượt Vách USG Boral.		 Thanh nằm Cánh sâu - U USG Boral	 Bát Góc Trượt Vách USG Boral

BỔ SUNG VẬT TƯ đối với vách chịu lửa

 Keo Intumescant	 Dải thép nối USG Boral
---	--

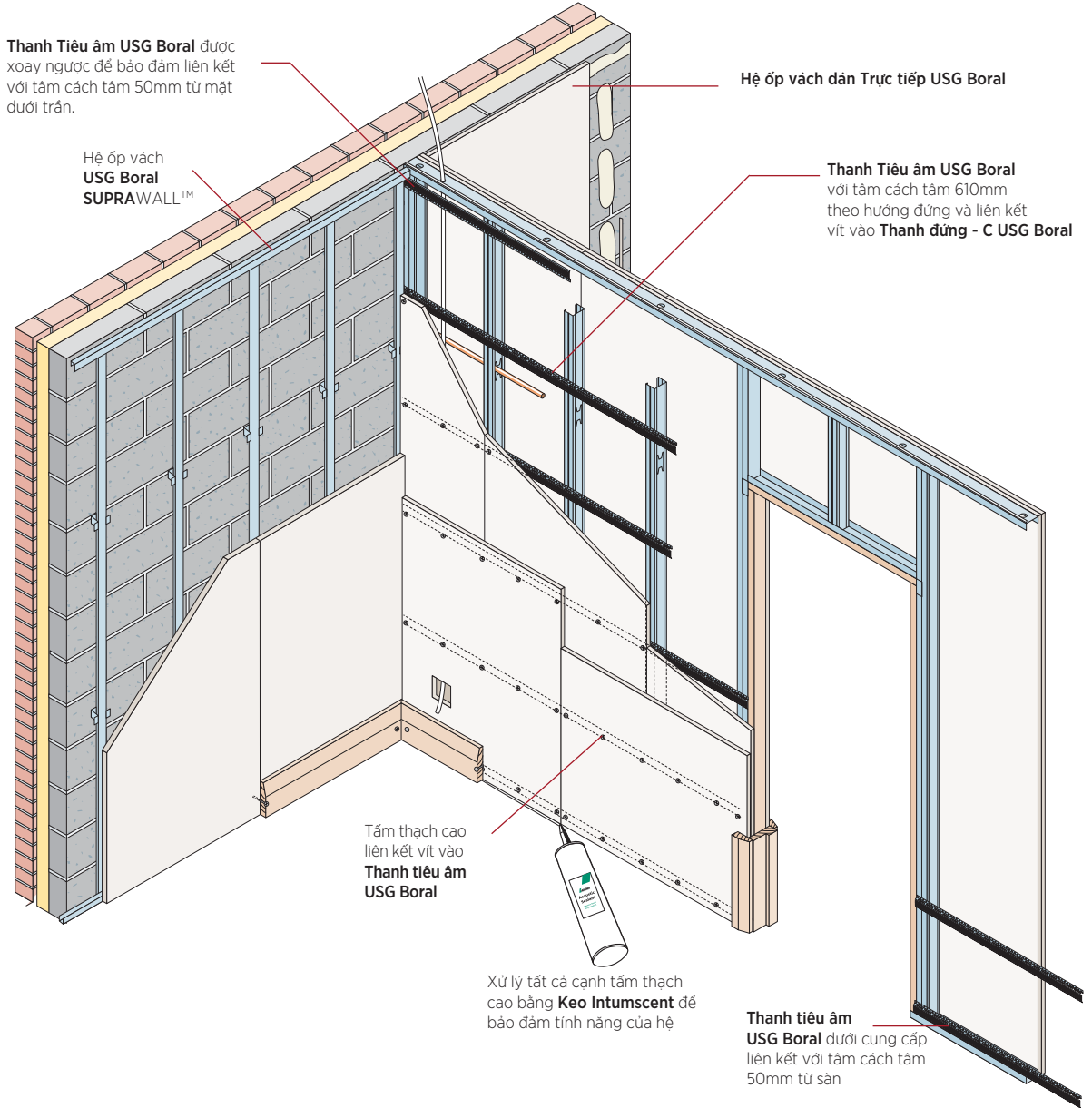
BỔ SUNG VẬT TƯ đối với vách Có lớp cách âm

 Dải nẹp Giữ Bông Cách âm	 Lớp cách nhiệt sợi thủy tinh
--	--

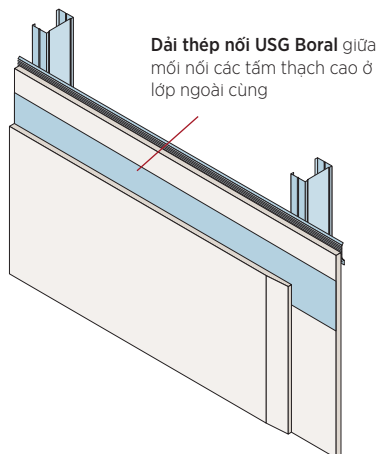
PHỤ KIỆN BỔ SUNG chi tiết nối

 Thanh nối ngang USG Boral

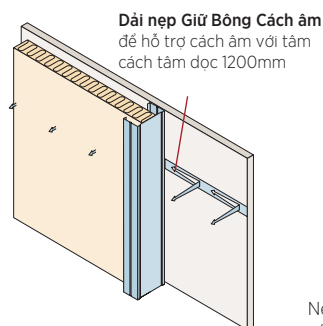
CHI TIẾT VÁCH THANH TIÊU ÂM



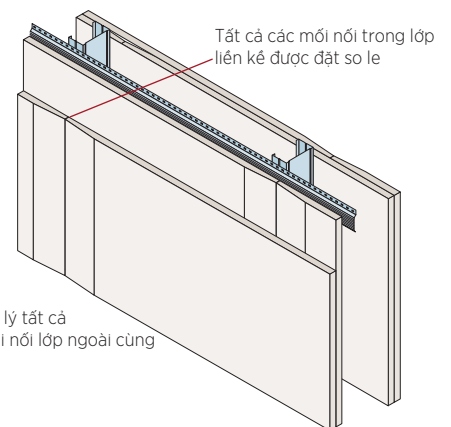
Vách vượt chiều cao



Neo lợp sợi khoáng

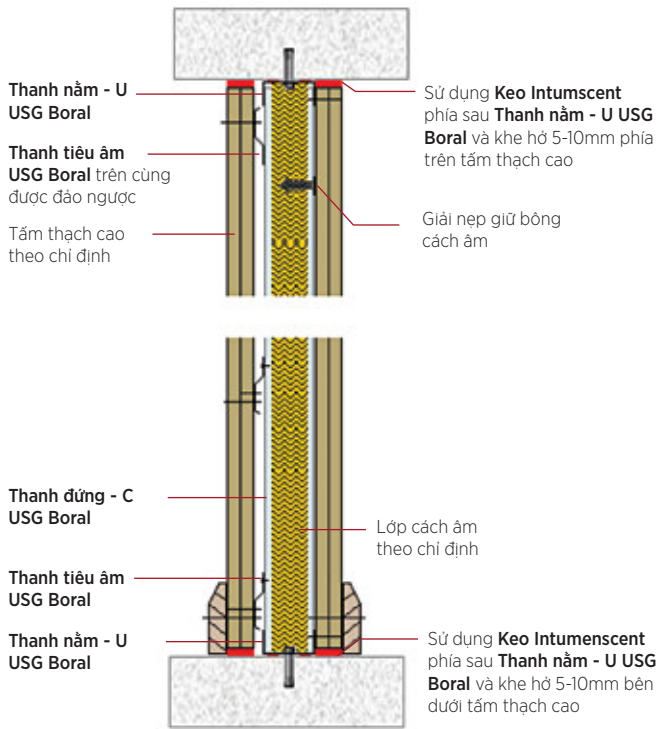


Vách với lắp tấm thạch cao hai lớp

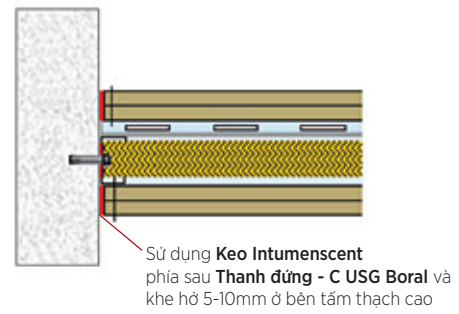


HỆ VÁCH THANH TIÊU ÂM

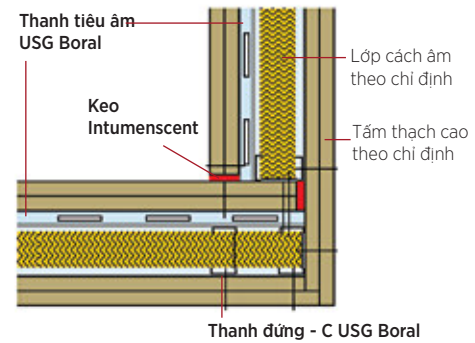
CHI TIẾT TIẾP GIÁP GIỮA SÀN VÀ ĐẦU VÁCH THANH TIÊU ÂM



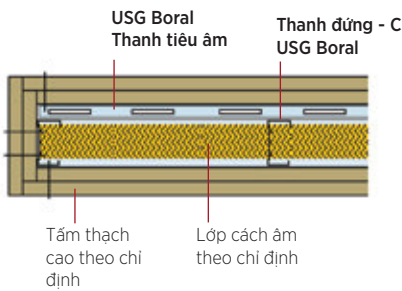
MỐI NỐI VỚI CHI TIẾT TƯỜNG XÂY



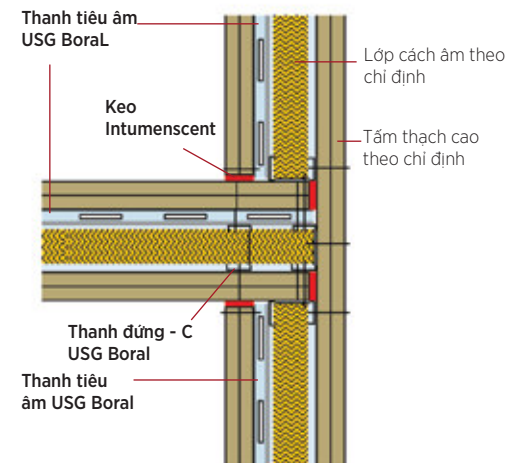
CHI TIẾT GÓC CÓ TÍNH NĂNG CAO



CHI TIẾT CUỐI VÁCH



CHI TIẾT MỐI NỐI DẠNG T CÓ TÍNH NĂNG CAO



CHI TIẾT CỬA

